

Montageanleitung

Montagekeil für stirnseitige Befestigung in der Decke laufender Schiebetüren.

Instructions de montage

Clavette de montage pour fixation frontale de portes coulissant dans le plafond.

Installation instructions

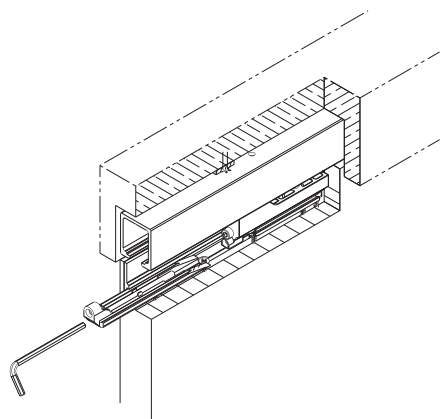
Assembly wedge for end-fixing of sliding doors running in the ceiling.

Istruzioni di montaggio

Cuneo di montaggio per fissaggio frontale di ante correnti nel soffitto.

Instrucciones de montaje

Cuña de montaje para la fijación frontal de puertas deslizando moviéndose por el techo.



passend zu:
convient pour:
suitable for:
adatta a:
apropiado para:

HAWA-Junior 80/B, 80/G, 80/GV
HAWA-Junior 120/B, 120/G, 120/GV
HAWA-Junior 250/B, 250/G
HAWA-Silenta 150/B

Hawa-Teile Eléments Hawa Hawa components Componenti Hawa Componentes Hawa

NOTICE: Metric dimensions are valid – dimensions stated in inches are for information only.

Diese Zeichnung ist Eigentum der Hawa AG und darf weder verwertet, vervielfältigt noch Dritten zugänglich gemacht werden. Alle unsere Katalog-Zeichnungen sowie die speziellen Einbauzeichnungen im Massstab 1:1 usw. stellen Beispiele zum Einbau unserer Beschläge dar. Irgendwelche Ansprüche aus der Verwendung dieser Unterlagen können durch den Kunden nicht abgeleitet werden. Für bau-/projektbezogene, konstruktive Details wird keine Verantwortung übernommen.

Ce plan est la propriété de Hawa AG. Il ne peut être utilisé à titre lucratif, ni photocopié ou transmis à un tiers. Tous les plans publiés dans les catalogues, les plans de montage spéciaux à l'échelle 1:1 etc. représentent des exemples de montage de nos ferrures. Le client ne peut tirer des droits quelconques en utilisant de tels documents. Pour des détails constructifs touchant aux projets ou aux sites, toute responsabilités est déclinée.

This drawing remains the property of Hawa AG and may not be sold, reproduced or made available to third parties. All of our catalogue drawings and special full scale installation drawings etc. represent installations using our hardware and fittings. No claims on the part of the customers can be considered which arise in connection with the use of these documents. For site or project-related design details any liability is declined.

Questo disegno è proprietà di Hawa AG e non può essere usato a scopo di lucro, riprodotto e reso accessibile a terzi. Tutti i nostri disegni del catalogo nonché i particolari disegni di montaggio in scala 1:1 ecc. rappresentano esempi per il montaggio delle nostre ferramenta. Eventuali rivendicazioni a seguito dell'utilizzo di questa documentazione non possono essere evidenziate da parte del cliente. Non assumiamo nessuna responsabilità per dettagli costruttivi che riguardano qualsiasi costruzione o progetto.

Este documento es propiedad de la empresa Hawa AG. Se excluye la venta y reproducción, al igual que el acceso a terceras personas. Los planos contenidos en nuestros catálogos, al igual que los planos especiales de montaje a escala 1:1 etc. representan ejemplos para el montaje de nuestros herrajes. Su uso no implica la deducción de derechos, cualquiera sea su naturaleza, por parte del cliente. No asumimos ninguna responsabilidad por los detalles constructivos relativos a la construcción o proyectos.

HAWA - Accessoires

Patente/Brevets/Patents/
Brevetti/Patentados

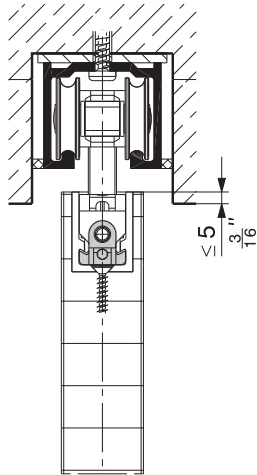
15596	b	Gezeichnet/Dessiné/Drafted/Disegnato/Dibujado 03.97 / BKU	Internationale Schutzrechte Änderungen vorbehalten Droits internationaux déposés Sous réserve de modifications Swiss and foreign patents Design subject to modification Diritti protettivi internazionali Con riserva di apportare modifiche Derechos internacionales protegidos Planos sujetos a modificaciones
		Änderung/Modification/Modification/Modificazione/Modificación 01.2012 / BÜT	
		Ersetzt/Remplace/Replaces/Sostituisce/Reemplaza 15596a	
		Visum/Visa/Visa/Visado 04.2013 / HAG	



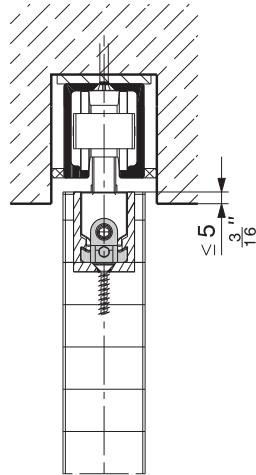
Hawa AG CH-8932 Mettmenstetten Tel. +41 44 767 91 91 Fax +41 44 767 91 78
www.hawa.ch

a) 25.07.05 / HAG (3426)
b) 21.02.08 / FME (4036)
07.01.10 / WüT (4436)
24.01.12 / Büt (4795)

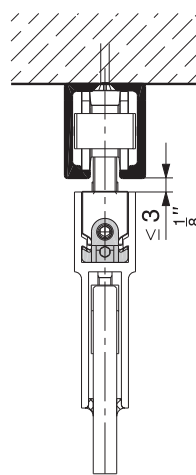
Konstruktion
Construction
Design
Costruzione
Diseño



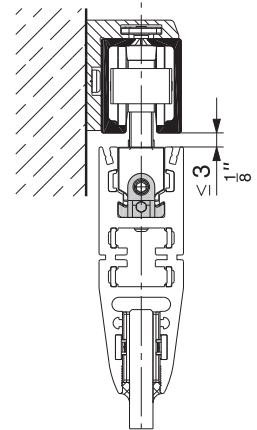
HAWA-Silenta 150/B



HAWA-Junior 80-120/B
 HAWA-Junior 250/B



HAWA-Junior 80-120/G
 HAWA-Junior 250/G



HAWA-Junior 80-120/GV

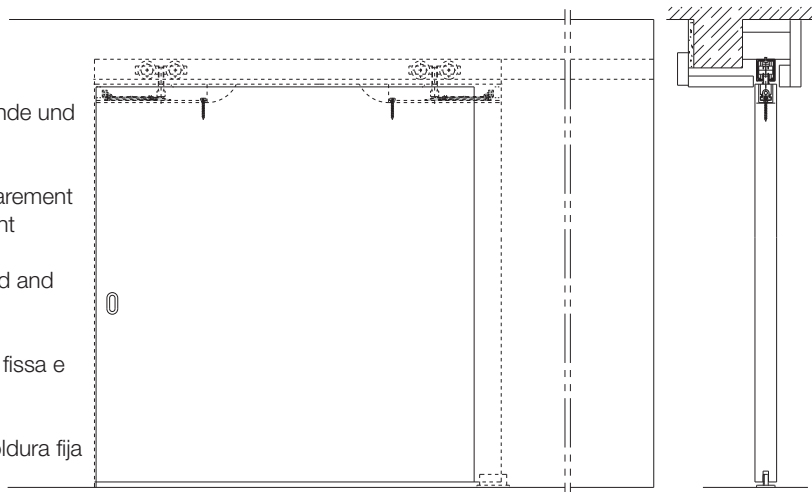
Schiebetüren mit fester Blende und Deckwand

Portes coulissantes avec parement fixe et paroi de recouvrement

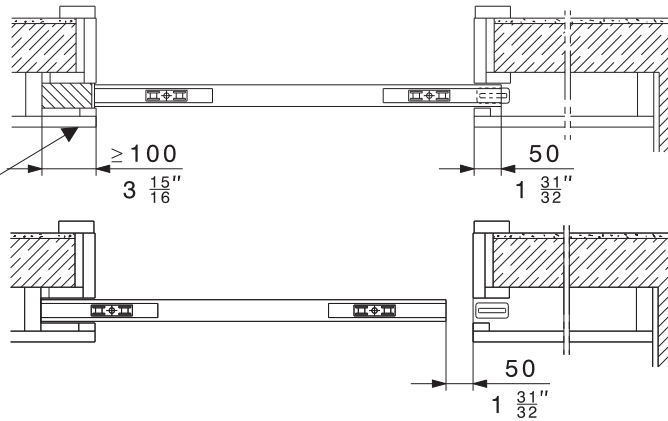
Sliding doors with fixed blind and cover wall

Ante scorrevoli con cornice fissa e parete di copertura

Puertas deslizantes con moldura fija y pared de cobertura



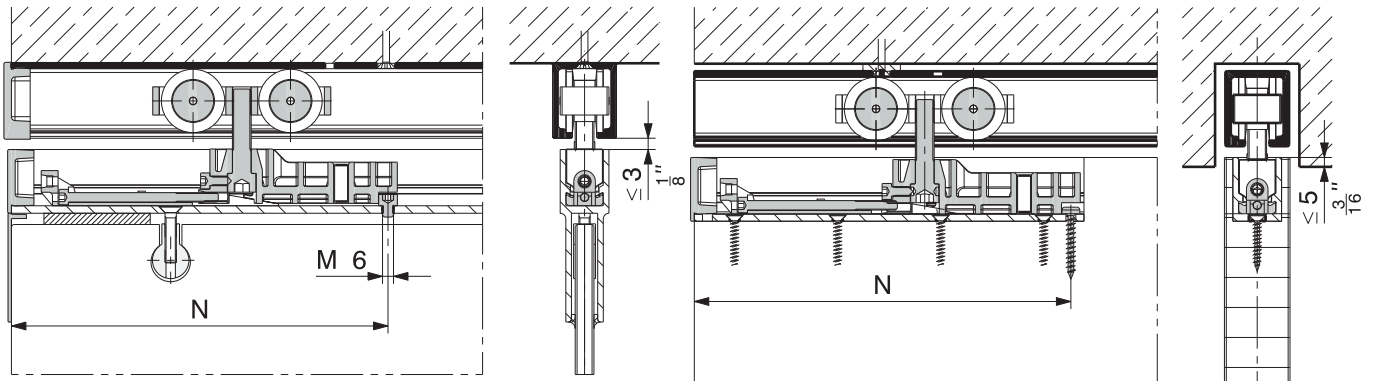
demontabel
 démontable
 dismantable
 smontabile
 desmontable



Technische Änderungen vorbehalten
 Sous réserve de modifications techniques
 Subject to modification

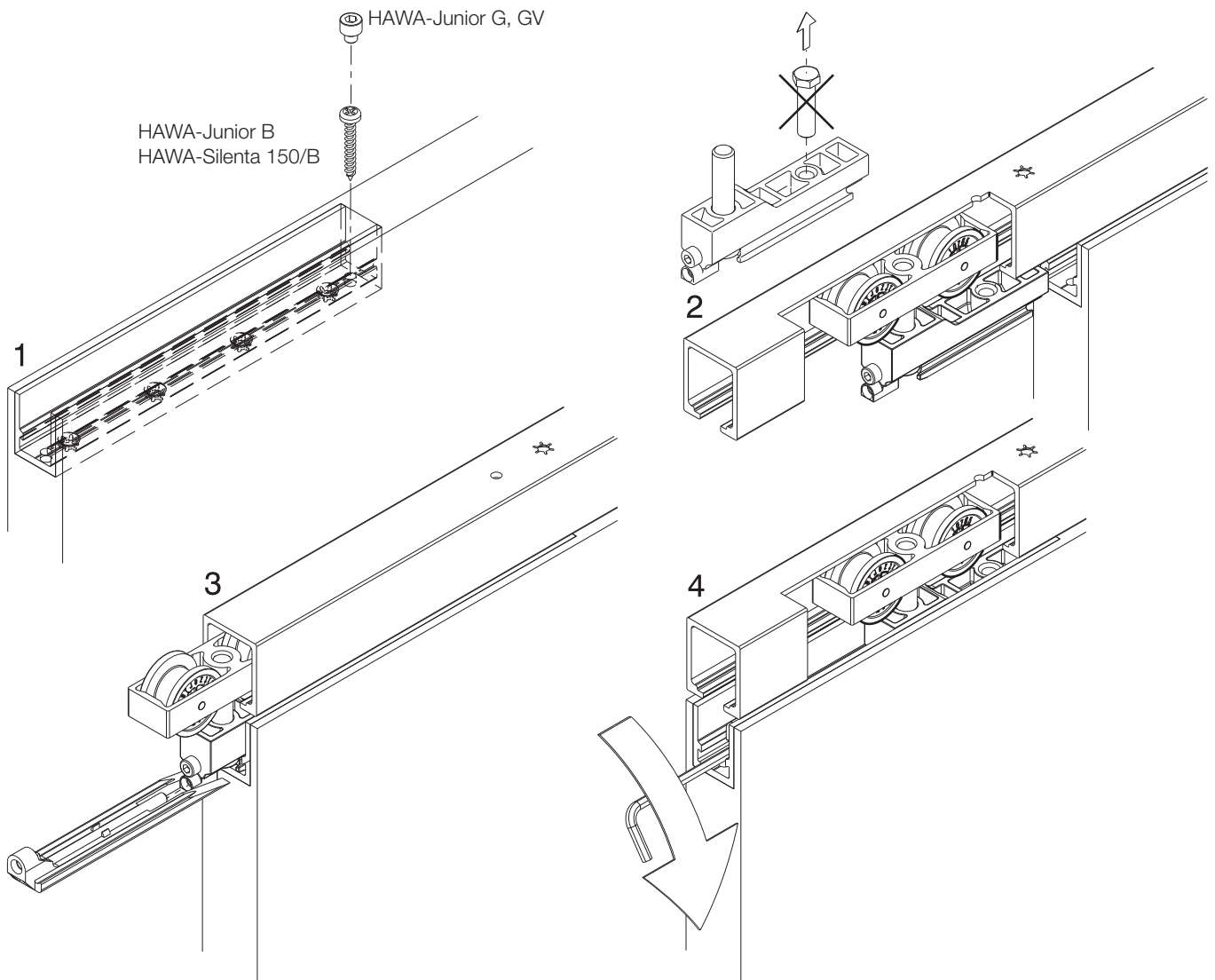
Con riserva di apportare modifiche tecniche
 Bajo reserva de modificaciones técnicas

Position der Anschlagschraube / Montage Montagekeil
Position de la vis d'arrêt / montage clavette de montage
Position of stop screw / mounting of assembly wedge
Posizione della vite d'arresto / montaggio cuneo di montaggio
Posición del tornillo-tope / montaje cuña de montaje



HAWA-Junior 80/G, 80/GV N = 208 mm (8 $\frac{3}{16}$ ")
 HAWA-Junior 120/G, 120/GV N = 245 mm (9 $\frac{21}{32}$ ")
 HAWA-Junior 250/G N = 315 mm (1' $\frac{13}{32}$ ")

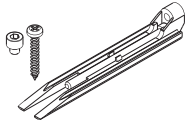
HAWA-Junior 80/B N = 201 mm (7 $\frac{29}{32}$ ")
 HAWA-Junior 120/B N = 245 mm (9 $\frac{21}{32}$ ")
 HAWA-Junior 250/B N = 315 mm (1' $\frac{13}{32}$ ")
 HAWA-Silenta 150/B N = 245 mm (9 $\frac{21}{32}$ ")



Technische Änderungen vorbehalten
 Sous réserve de modifications techniques
 Subject to modification

Con riserva di apportare modifiche tecniche
 Bajo reserva de modificaciones técnicas

Beschlag
Ferrure
Hardware system
Ferramenta
Herraje

	<p>Montagekeil für in der Decke laufende Schiebetüren (Garnitur für 1 Schiebetüre)</p> <p>Clavette de montage pour fixation frontale de portes coulissant dans le plafond (garniture pour 1 porte coulissante)</p> <p>Assembly wedge for sliding doors running in the ceiling (set for 1 sliding door)</p> <p>Cuneo di montaggio per porte correnti nel soffitto (corredo per 1 porta scorrevole)</p> <p>Cuña de montaje para puertas deslizando por el techo (accesorio para una puerta)</p>	<p>15770</p>
---	---	--------------

passend zu:
convient pour:
suitable for:
adatta a:
apropiado para:

HAWA-Junior 80/B, 80/G, 80/GV
HAWA-Junior 120/B, 120/G, 120/GV
HAWA-Junior 250/B, 250/G
HAWA-Silenta 150/B